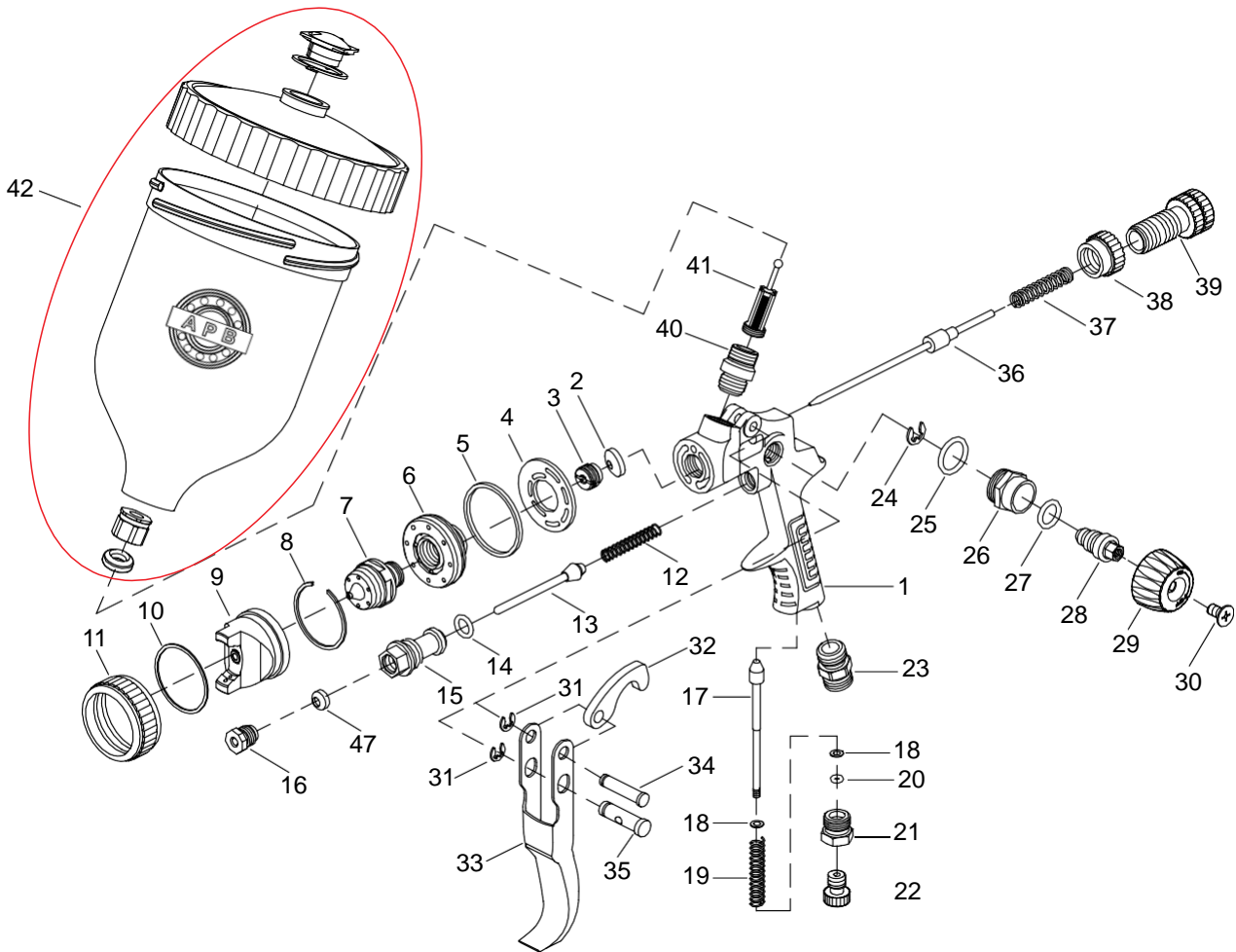




PISTOLA PINTURA 1.8 HVLP GRAVIDADE 600ML



Item	Código	Descrição
1	07 52 30 1101	Carcaca
2	07 52 30 1102	Vedação (peça 02)
3	07 52 30 1103	Parafuso (peça 03)
4	07 52 30 1104	Anel (peça 04)
5	07 52 30 1105	Vedação (peça 05)
6	07 52 30 1106	Assento do Nariz
7	07 52 30 1207	Nariz
8	07 52 30 1108	Anel (peça 08)
9	07 52 30 1209	Bico
10	07 52 30 1110	Vedação (peça 10)
11	07 52 30 1111	Capa do bico
12	07 52 30 1112	Mola (peça 12)
13	07 52 30 1113	Eixo da válvula
14	07 52 30 1114	O-Ring (peça 14)
15	07 52 30 1115	Corpo da válvula
16	07 52 30 1116	Parafuso (peça 16)

Item	Código	Descrição
17	07 52 30 1117	Válvula de ajuste
18	07 52 30 1025	Vedação (peça 25)
19	07 52 30 1012	Mola (peça 12)
20	07 52 30 1026	O-Ring (peça 26)
21	07 52 30 1121	Assento botão(pç 21)
22	07 52 30 1122	Botão ajuste(pç 22)
23	07 52 30 1123	Conector de ar
24	07 52 30 1019	Anel retenç (pç 19)
25	07 52 30 1125	O-Ring (peça 25)
26	07 52 30 1126	Assento da valvula
27	07 52 30 1127	O-Ring (peça 27)
28	07 52 30 1128	Assento parafuso
29	07 52 30 1129	Botão ajuste(pç 29)
30	07 52 30 1130	Parafuso (peça 30)
31	07 52 30 1018	Anel retenç (pç 18)
32	07 52 30 1132	Gancho

Item	Código	Descrição
33	07 52 30 1133	Gatilho
34	07 52 30 1134	Pino do gatilho
35	07 52 30 1135	Pino flexível
36	07 52 30 1236	Agulha
37	07 52 30 1137	Mola (peça 37)
38	07 52 30 1138	Assento botão(pç 38)
39	07 52 30 1139	Botão ajuste(pç 39)
40	07 52 30 1140	Conector (peça 40)
41	07 52 30 1043	Coador
42	07 52 30 1142	Caneca
47	07 52 30 1147	Vedação (peça 47)